

IS 3360

DALI-2 Input Device - încastrat, r.
EAN 4007841 057268
Nr. articol 057268



Infrarot-Sensor 360°



Max. 20 m



IP20



2 - 1000 Lux



Ideal 2,5 - 4 m



Energie sparen

5 years

Herstellergarantie steinel-professional.de/garantie



CE

Descrierea funcției

Mai sus, mai departe, mai repede! Detector de prezență cu infraroșu IS 3360 pentru exterior și interior, ideal pentru monitorizarea spațiilor înalte și suprafețelor mari precum parcuri, garaje subterane, înălțime de montaj de până la 4 m, unghi de detectare de 360°, rază de acțiune de max. 20 m (tangențial). Disponibil în execuție rotundă și dreptunghiulară pentru montaj pe și sub tencuială. DALI-2 Input Device permite senzorilor să transmită datele colectate către sistemele de management al luminii supraordonate (de ex. LiveLink).

Specificații tehnice

Dimensiuni (Ø x H)	124 x 65 mm
Cu senzor de mișcare	Da
Garanția producătorului	5 ani
Setări prin	Bus
Cu telecomandă	Nu
Variante	DALI-2 Input Device - încastrat, r.
UM1, EAN	4007841057268
Versiune	Detector de mișcare și prezență
Aplicație, loc	Interior
Aplicație, încăpere	facilități de producție, cameră de joacă, vestiar, cameră tehnică / cameră auxiliară, săli de sport, recepție / lobby, casa scării, Grup sanitar, Parcare cu mai multe etaje / subterană, depozit, interior
Culoare	alb
Culoare, RAL	9003
Include suport pentru montaj pe colț	Nu

Înălțime de montaj	2,5 – 4,00 m
Înălțimea de montaj max	4,00 m
Înălțimea optimă de montaj	2,8 m
Unghi de detecție	360 °
Unghi de deschidere	180 °
Protecție sneak-by	Da
Capacitatea de a masca segmente individuale	Da
Scalabil electronic	Nu
Scalabil mecanic	Nu
Rază, radial	Ø 8 m (50 m ²)
Rază, tangențial	Ø 40 m (1257 m ²)
Rază, prezență	Ø 3 m (7 m ²)
Zonele de comutare	1416 Schaltzonen
Setare crepuscul	2 – 1000 lx
Funcție lumină de bază	Nu
Reglarea luminii principale	Nu

IS 3360

DALI-2 Input Device - încastrat, r.
 EAN 4007841 057268
 Nr. articol 057268

Specificații tehnice

Locul montării	tavan
Instalare	Montaj încastrat, tavan
Grad de protecție	IP20
Temperatura ambientală	-20 – 50 °C
Material	Plastic
Conexiune la rețea	12 – 22,5 V / 50 – 60 Hz
leșire de comutare 1, liber de potențial	Nu
Detaliile tensiunii de alimentare	DALI bus
Număr de useri DALI	3
leșire control, DALI	Adresabil/slave
Cu conexiune bus	Da
Tehnologie, senzori	infraroșu pasiv, Senzor de lumină

Setare crepuscul în mod TEACH	Nu
Control constant al luminii	Nu
Rețele	Da
Tip de rețea	Master/slave
Interconectare prin	DALI-Bus
Max. Consumul de curent în conformitate cu IEC 62386-101	24 mA
Consumul tipic de curent la o tensiune de intrare de 16V	5 mA
Max. Consumul de curent la o tensiune de intrare de 10V în regim normal de funcționare	7 mA

Accesorii

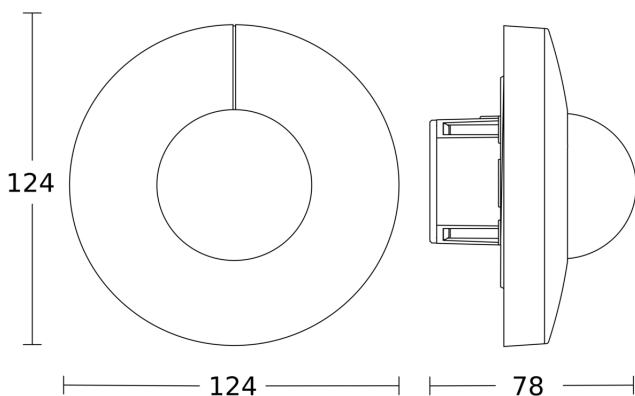
EAN 4007841 009151

Telecomandă Smart Remote

EAN 4007841 056742

Capac negru pentru senzori IR

Desen tehnic



Schema circuitului

